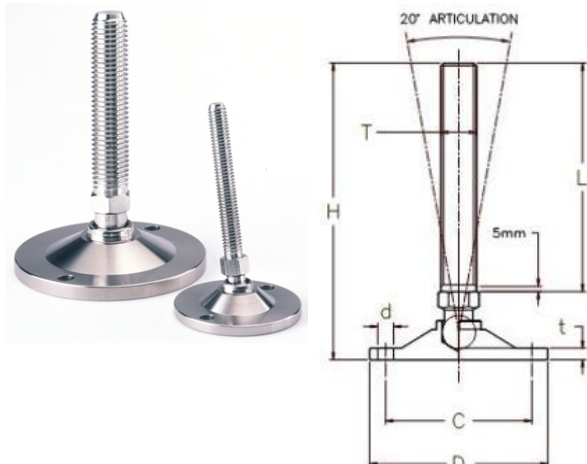


404583. MACHINESTELVOET STAAL OF RVS 20&DEG; BASCULEREND

Afwijkende afmetingen op aanvraag leverbaar



Artikelcode	D	T	L	C	t	H	Max. KG	
404583.050080601.000	50	M8	60	40	4	82	300	ST.
404583.050080606.000	50	M8	60	40	4	82	300	RVS
404583.050100751.000	50	M10	75	40	4	97	500	ST.
404583.050100756.000	50	M10	75	40	4	97	500	RVS
404583.050120751.000	50	M12	75	40	4	100	750	ST.
404583.050120756.000	50	M12	75	40	4	100	750	RVS
404583.060120751.000	60	M12	75	50	5	100	1250	ST.
404583.060120756.000	60	M12	75	50	5	100	1250	RVS
404583.060121251.000	60	M12	125	50	5	150	1250	ST.
404583.060121256.000	60	M12	125	50	5	150	1250	RVS
404583.060121501.000	60	M12	150	50	5	175	1250	ST.
404583.060121506.000	60	M12	150	50	5	175	1250	RVS
404583.080160751.000	80	M16	75	68	6	106	1750	ST.
404583.080160756.000	80	M16	75	68	6	106	1750	RVS
404583.080161251.000	80	M16	125	68	6	156	1750	ST.
404583.080161256.000	80	M16	125	68	6	156	1750	RVS
404583.080161501.000	80	M16	150	68	6	181	1750	ST.
404583.080161506.000	80	M16	150	68	6	181	1750	RVS
404583.080162001.000	80	M16	200	68	6	231	1750	ST.
404583.100161251.000	100	M16	125	82	6.5	158	2500	ST.
404583.100161256.000	100	M16	125	82	6.5	158	2500	RVS
404583.100161501.000	100	M16	150	82	6.5	183	2500	ST.
404583.100161506.000	100	M16	150	82	6.5	183	2500	RVS
404583.100162001.000	100	M16	200	82	6.5	233	2500	ST.
404583.100162006.000	100	M16	200	82	6.5	233	2500	RVS

Artikelcode	D	T	L	C	t	H	Max. KG	
404583.100201251.000	100	M20	125	82	6.5	164	2500	ST.
404583.100201256.000	100	M20	125	82	6.5	164	2500	RVS
404583.100201501.000	100	M20	150	82	6.5	189	2500	ST.
404583.100201506.000	100	M20	150	82	6.5	189	2500	RVS
404583.100202001.000	100	M20	200	82	6.5	239	2500	ST.
404583.100202006.000	100	M20	200	82	6.5	239	2500	RVS
404583.120201501.000	120	M20	150	100	7.5	191	3750	ST.
404583.120201506.000	120	M20	150	100	7.5	191	3750	RVS
404583.120202001.000	120	M20	200	100	7.5	241	3750	ST.
404583.120202006.000	120	M20	200	100	7.5	241	3750	RVS
404583.120241251.000	120	M24	125	100	7.5	181	3750	ST.
404583.120241256.000	120	M24	125	100	7.5	181	3750	RVS
404583.120241501.000	120	M24	150	100	7.5	206	3750	ST.
404583.120241506.000	120	M24	150	100	7.5	206	3750	RVS
404583.120242001.000	120	M24	200	100	7.5	256	3750	ST.
404583.120242006.000	120	M24	200	100	7.5	256	3750	RVS