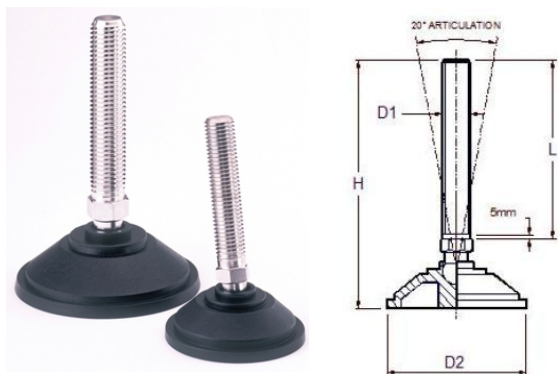


404577. MACHINESTELVOET PA GLV 20&DEG; BASCULEREND DRAADEIND STAAL OF RVS 303



Artikelcode	D2	D1	L	H	Max. KG	
404577.055080306.000	55	M8	30	57	400	RVS
404577.055080601.000	55	M8	60	87	400	ST.
404577.055080606.000	55	M8	60	87	400	RVS
404577.055100756.000	55	M10	75	102	500	RVS
404577.055100756.003	55	M10	75	102	500	RVS + Pad
404577.055101006.003	55	M10	100	102	500	RVS + Pad
404577.055101506.003	55	M10	150	102	500	RVS + Pad
404577.055120751.000	55	M12	75	102	600	ST.
404577.055120756.000	55	M12	75	102	600	RVS
404577.055120756.003	55	M12	75	102	600	RVS + Pad
404577.055121006.003	55	M12	100	127	600	RVS + Pad
404577.055121251.000	55	M12	125	152	600	ST.
404577.055121256.000	55	M12	125	152	600	RVS
404577.055121501.000	55	M12	150	187	600	ST.
404577.055121606.000	55	M12	150	187	600	RVS
404577.070120751.000	70	M12	75	108	1000	ST.
404577.070120756.000	70	M12	75	108	1000	RVS
404577.070120756.003	70	M12	75	108	1000	RVS + Pad
404577.070121251.000	70	M12	125	158	1000	ST.
404577.070121256.000	70	M12	125	158	1000	RVS
404577.070121256.003	70	M12	125	158	1000	RVS + Pad
404577.070121501.000	70	M12	150	183	1000	ST.
404577.070121606.000	70	M12	150	183	1000	RVS
404577.070160751.000	70	M16	75	111	1500	ST.

Artikelcode	D2	D1	L	H	Max. KG		
404577.070160751.003	70	M16	75	111	1500	ST.	+ Pad
404577.070160756.000	70	M16	75	111	1500	RVS	
404577.070161006.003	70	M16	100	111	1500	RVS	+ Pad
404577.070161251.000	70	M16	125	161	1500	ST.	
404577.070161256.000	70	M16	125	161	1500	RVS	
404577.070161501.000	70	M16	150	186	1500	ST.	
404577.070161506.000	70	M16	150	186	1500	RVS	
404577.070162001.000	70	M16	200	236	1500	ST.	
404577.070162006.000	70	M16	200	236	1500	RVS	
404577.100160751.000	100	M16	75	119	2000	ST.	
404577.100160756.000	100	M16	75	119	2000	RVS	
404577.100161251.000	100	M16	125	169	2000	ST.	
404577.100161256.000	100	M16	125	169	2000	RVS	
404577.100161501.000	100	M16	150	194	2000	ST.	
404577.100161506.000	100	M16	150	194	2000	RVS	
404577.100162001.000	100	M16	200	244	2000	ST.	
404577.100162006.000	100	M16	200	244	2000	RVS	
404577.100201251.000	100	M20	125	175	2000	ST.	
404577.100201256.000	100	M20	125	175	2000	RVS	
404577.100201501.000	100	M20	150	200	2000	ST.	
404577.100201506.000	100	M20	150	200	2000	RVS	
404577.100202001.000	100	M20	200	250	2000	ST.	
404577.100202006.000	100	M20	200	250	2000	RVS	
404577.100202501.000	100	M20	250	300	2000	ST.	
404577.100241251.000	100	M24	125	179	2000	ST.	
404577.100241256.000	100	M24	125	179	2000	RVS	
404577.100241501.000	100	M24	150	204	2000	ST.	
404577.100241506.000	100	M24	150	204	2000	RVS	
404577.100242001.000	100	M24	200	254	2000	ST.	
404577.100242006.000	100	M24	200	254	2000	RVS	
404577.100242501.000	100	M24	250	304	2000	ST.	
404577.100242506.000	100	M24	250	304	2000	RVS	
404577.100301006.103	100	M24	250	304	2000	RVS	+ Seal