

thovip®

CPU Houders



*Alles voor een optimale
werkplekinrichting!*

www.thovip.nl

471010 CPU Houder model TH01



Materiaal
Leverbare kleuren



Staal
zwart en zilver

De CPU-houder model "TH01" is geschikt voor de meeste CPU's, zeer functioneel en eenvoudig te bedienen en monteren onder de werkplek. Schroeven voor montage worden standaard bijgeleverd.

Breed te instelbaar van 80 tot 215mm – hoogte instelbaar tot 540mm
Maximaal draagvermogen is 20kg. Wandbevestiging is ook mogelijk.

471020 CPU Houder model TH02



Materiaal
Leverbare kleuren

Staal
zwart en zilver

De CPU-houder model "TH02" is geschikt voor de meeste CPU's, zeer functioneel en eenvoudig te bedienen en monteren onder de werkplek. Schroeven voor montage worden standaard bijgeleverd.

Breed te instelbaar van 70 tot 230mm – hoogte instelbaar van 310 tot 550mm
Maximaal draagvermogen is 30kg.

Geschikt voor Thin Client

thovip[®]

CPU houders

471030 CPU Houder model TH03



Materiaal
Leverbare kleuren

Staal
zilver

De CPU-houder model "TH03" is geschikt voor thin client, zeer functioneel en eenvoudig te bedienen en monteren onder de werkplek. Schroeven voor montage worden standaard bijgeleverd.

Breed te instelbaar van 70 tot 220mm – hoogte instelbaar van 160 tot 240mm
Maximaal draagvermogen is 30kg.

471040 CPU Houder model Anyway



Materiaal
Leverbare kleuren

Staal
zwart, wit en zilver

De CPU-houder model "Anyway" is geschikt voor alle CPU's, zeer functioneel en eenvoudig te bedienen en monteren onder de werkplek. Schroeven voor montage worden standaard bijgeleverd.

Leverbaar in 3 modellen.

Model A : breedte instelbaar 70-230mm hoogte instelbaar 250-550mm

Model B : breedte instelbaar 50-160mm hoogte instelbaar 250-450mm

Model C : breedte instelbaar 30-100mm hoogte instelbaar 175-310mm

471045 CPU Houder model PRO



Materiaal
Leverbare kleuren

Staal
zwart, wit en zilver

De CPU-houder model "PRO" is geschikt voor alle CPU's, zeer functioneel, eenvoudig te bedienen en monteren onder de werkplek. Schroeven voor montage wordt standaard bijgeleverd. Het unieke aan de PRO is dat de "Slede" (klemgedeelte) ook in omgedraaide richting gemonteerd kan worden. Deze optie maakt het mogelijk om ook platte/dunne CPU's goed te klemmen. Breedte instelbaar 105-250mm hoogte instelbaar 300-570mm. Maximaal draagvermogen is 25 kg.

De CPU houder PRO is ook leverbaar in een **thin client** versie, Breedte instelbaar 30-100mm hoogte instelbaar 170-300mm En in een **horizontale** versie. Breedte instelbaar 250-490mm hoogte instelbaar 0-180mm

Zit bij montage de traverse van de tafel in de weg?
Bestel dan een U profiel die op de CPU houder gemonteerd kan worden en om de traverse heen gaat.



471050 CPU Houder model TurnIt



Materiaal
Leverbare kleuren

Staal met verstelbare spanbanden
zilver

De CPU-houder model "TurnIt" is geschikt voor alle CPU's, uitschuifbaar en 360° te roteren. De TurnIt is zowel horizontaal (towermodel) als verticaal (desktop model) te gebruiken.

471060 CPU Houder model 1201



Materiaal
Leverbare kleuren

Staal
zwart en zilver

De CPU-houder model "1201" is geschikt voor de meeste CPU's, zeer functioneel en eenvoudig te bedienen en monteren onder de werkplek. D.m.v. 2 stelknopjes eenvoudig in breedte te verstellen. Schroeven voor montage worden standaard bijgeleverd. Hoogte 325mm tot 555mm – breedte 60mm tot 230mm. Dit model is ook leverbaar als afsluitbare versie.

471070 CPU Houder model 1202

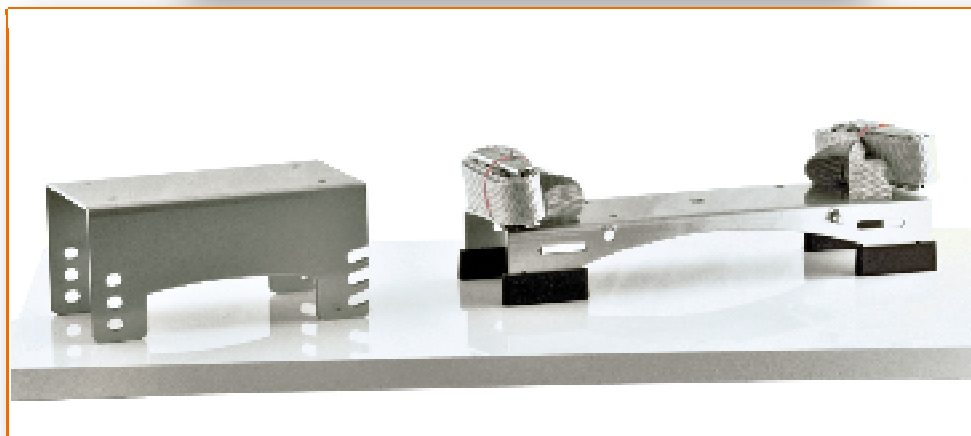


Materiaal
Leverbare kleuren

Staal
zwart en zilver

De CPU-houder model "1202" is geschikt voor smalle CPU's of een laptop, zeer functioneel en eenvoudig te bedienen en monteren onder de werkplek. D.m.v. 2 stelknopjes eenvoudig in breedte te verstellen. Schroeven voor montage worden standaard bijgeleverd.
Hoogte 325mm tot 555mm – breedte 30mm tot 130mm

471080 CPU Houder model 4201



Materiaal
Leverbare kleuren

Staal met verstelbare spanbanden
zwart en zilver

De CPU-houder model "4201" is geschikt voor alle CPU's, zeer functioneel en eenvoudig te bedienen en te monteren d.m.v. 2 spanbanden. Schroeven voor montage worden standaard bijgeleverd. Lengte spanband 1.700mm Ook geschikt voor thin client.

471090 CPU Houder model 4250



Materiaal
Leverbare kleuren

Staal met verstelbare spanbanden
zwart en zilver

De CPU-houder model "4250" is geschikt voor alle CPU's, zeer functioneel en eenvoudig te bedienen en te monteren d.m.v. 2 spanbanden.

Schroeven voor montage worden standaard bijgeleverd. Lengte spanband 1.700mm. 360° draaibaar. Afmeting topplaat 450mmX136mm – 280mm schuifbaar.

471095 CPU Houder model Quick



Materiaal
Leverbare kleuren

Staal
zwart, wit en zilver

De CPU-houder model "Quick" is geschikt voor de meeste CPU's, zeer functioneel en eenvoudig te bedienen en monteren onder de werkplek. Schroeven voor montage worden standaard bijgeleverd.

Breed te instelbaar van 50 tot 135mm – hoogte instelbaar van 225 tot 435mm

Maximaal draagvermogen is 30kg.
